

Bohrschrauben

Produktübersicht
EJOFAST®
Bohrschrauben

JF2-2-4,2

JF2-2H-4,8

JF3-2H-4,8

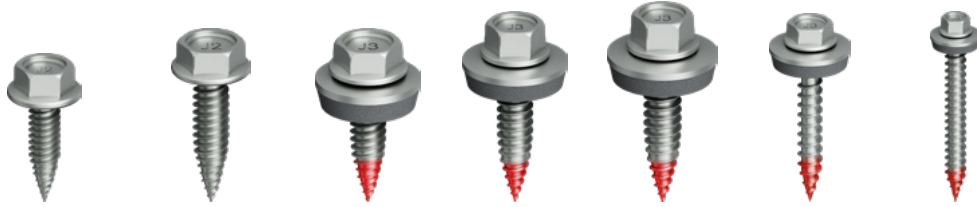
JF3-2-5,5

JF3-2-6,0

JF3-Plus-4,9

JF3-Plus-6,8

Bohrschrauben
mit neuartiger
Spitzengeometrie



Werkstoff

Stahl einsatzvergütet,
korrosionsgeschützt

Edelstahl A2
mit gehärteter Stahlspitze

Für Bauteile aus

Stahl

Stahl oder Aluminium

Stahl oder Aluminium auf Holz

Max. Bohrkapazität
Stahl [mm]

0,75 + 0,75

0,88 + 0,88

0,88

Produktübersicht
Bohrschrauben

JT2

JT3

JT6

JT4

JT9

Bohrschrauben
mit klassischer
Bohrspitze



Werkstoff

Stahl
einsatzvergütet,
korrosionsgeschützt

Edelstahl A2
mit gehärteter
Stahl-Bohrspitze

Edelstahl A4
mit gehärteter
Stahl-Bohrspitze

Edelstahl A2

Edelstahl A4

Für Bauteile aus

Stahl

Stahl oder Aluminium

Aluminium

Max. Bohrkapazität
[mm]

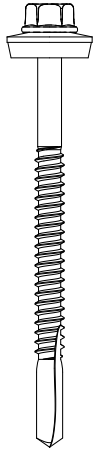
18,0

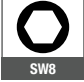

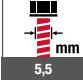
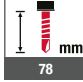
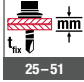
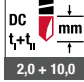

6,0

Bohrschrauben

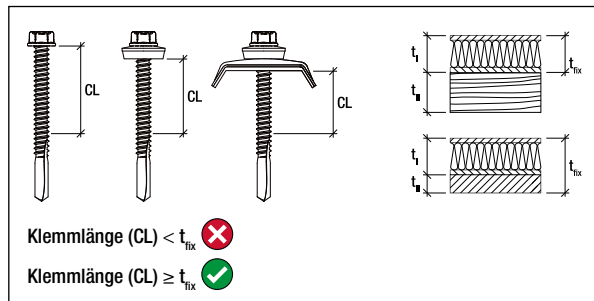
Ermittlung der technischen Spezifikationen

am Beispiel der Bohrschraube JT3-12-5,5x78 E16



Antrieb	Dichtscheibe	Durchmesser	Länge	Klemmdicke	Bohrkapazität	Drehzahl
 SW8	 E16	 5,5	 78	 25–51	 DC t ₁ +t ₂ 2,0 + 10,0	 1/min max. 1300

Produktgruppe	Nennendurchmesser [mm]	Bohrkapazität DC [mm]	Drehzahl [1/min]
JF2 / JT2 / JF3 / JT3 / JT4 / JF6 / JT6 / JT9	4,8 / 4,9 / 5,5 / 5,6 / 6,0 / 6,3 / 6,5 / 6,8	≤ 3	max. 1800
		3–8	max. 1500
		≥ 8	max. 1300
	8,0	≤ 3	max. 1300



Hinweise



Z-14.4-901
Z-14.4-426
Z-50.4-337
Z-10.3-833



ETA-10/0200
ETA-13/0177
ETA-22/0126
ETA-24/0547



Fachregeln des Metall-
leichtbaus (IFBS)



Augenschutz benutzen



Bis zur Montage trocken
lagern



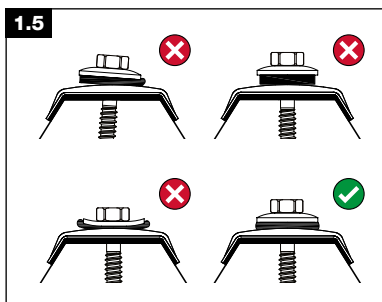
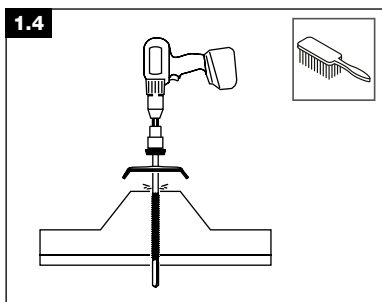
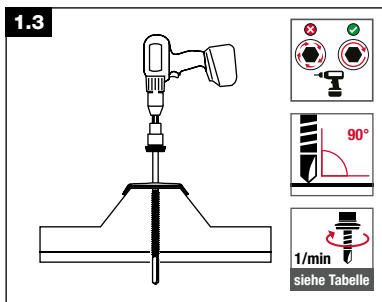
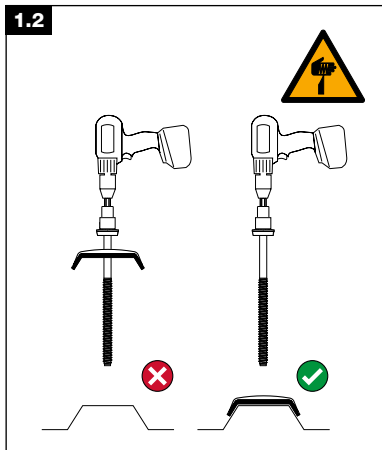
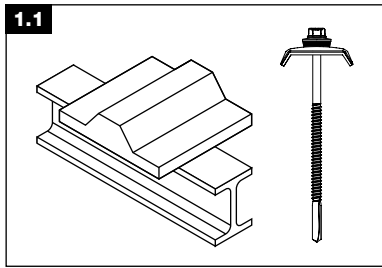
Bohrspitze nicht
abschneiden!

Bohrschrauben

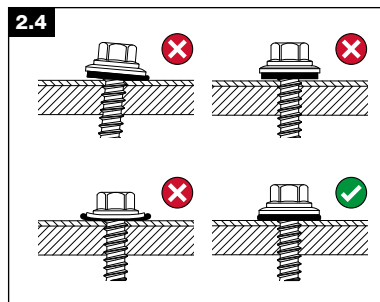
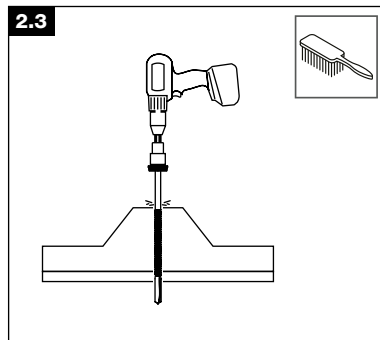
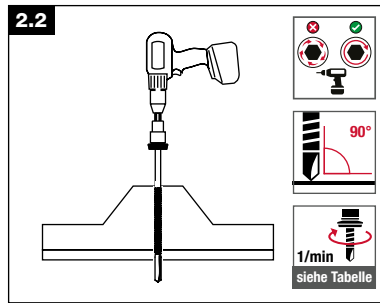
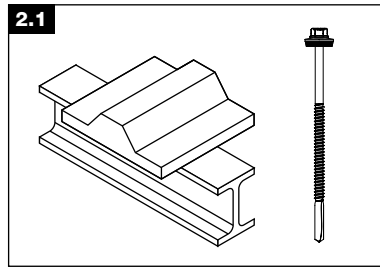
DE

EN

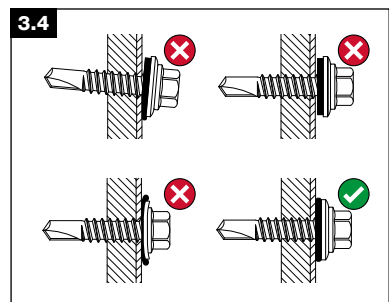
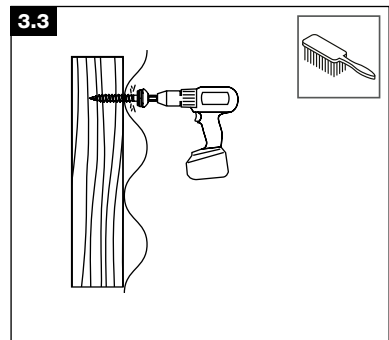
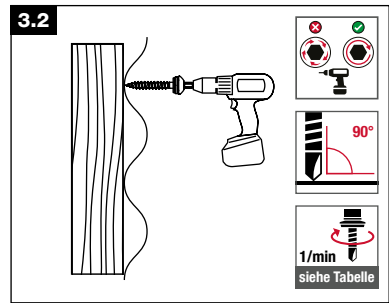
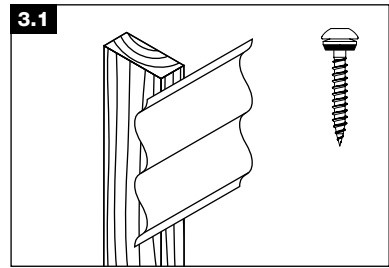
Montageablauf (Beispiel 1)



Montageablauf (Beispiel 2)



Montageablauf (Beispiel 3)



Self-drilling screws

Product overview
EJOFAST®
self-drilling screws

JF2-2-4.2

JF2-2H-4.8

JF3-2H-4.8

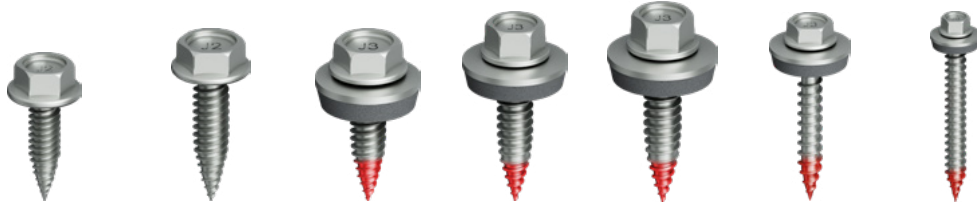
JF3-2-5.5

JF3-2-6.0

JF3-Plus-4.9

JF3-Plus-6.8

Self-drilling screws with innovative point geometry



Material	Case-hardened steel, protected against corrosion	A2 stainless steel with hardened steel drill point		
For components made of	Steel	Steel or aluminium	Steel or aluminium on timber	
Max. drilling capacity steel [mm]	0.75 + 0.75	0.88 + 0.88		0.88

Product overview
self-drilling screws

JT2

JT3

JT6

JT4

JT9

Self-drilling screws with classic drill point

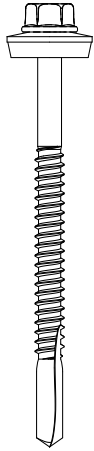


Material	Case-hardened steel, protected against corrosion	A2 stainless steel with hardened steel drill point	A4 stainless steel with hardened steel drill point	A2 stainless steel	A4 stainless steel
For components made of	Steel	Steel or aluminium		Aluminium	
Max. drilling capacity steel [mm]	18.0			6.0	

Self-drilling screws

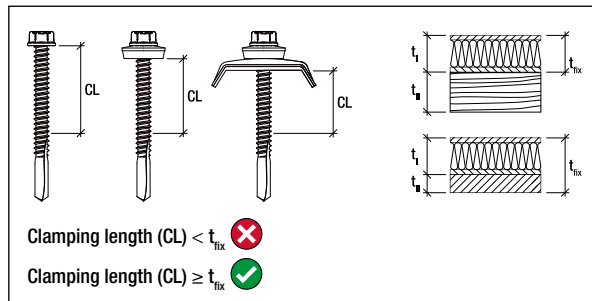
Determining the technical specifications

using the example of the self-drilling screw JT3-12-5.5x78 E16



Drive	Sealing washer	Diameter	Length	Clamping thickness	Drilling capacity	Installation rotation speed
SW8	E16	5.5	78	25-51	DC t ₁ +t ₂ 2.0 + 10.0	1/min max. 1300

Product group	Nominal diameter [mm]	Drilling capacity DC [mm]	Installation rotation speed [1/min]
JF2 / JT2 / JF3 / JT3 / JT4 / JF6 / JT6 / JT9	4.8 / 4.9 / 5.5 / 5.6 / 6.0 / 6.3 / 6.5 / 6.8	≤ 3	max. 1800
		3-8	max. 1500
		≥ 8	max. 1300
	8.0	≤ 3	max. 1300



Notes



Z-14.4-901
Z-14.4-426
Z-50.4-337
Z-10.3-833



ETA-10/0200
ETA-13/0177
ETA-22/0126
ETA-24/0547



Rules of lightweight metal construction (IFBS)



Eye protection must be worn



Store dry until installation



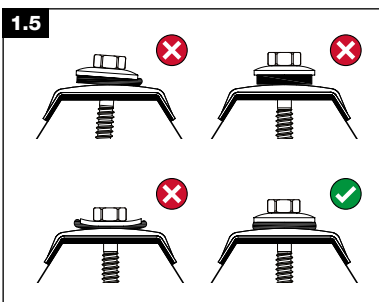
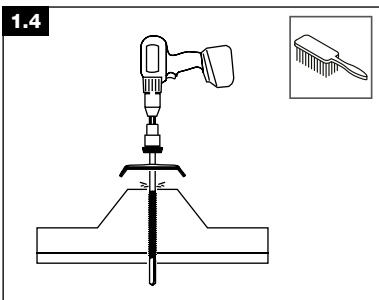
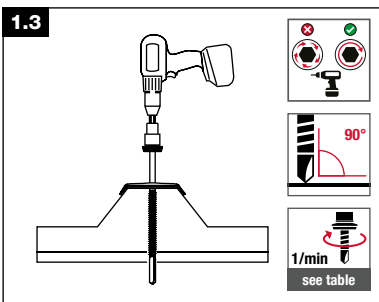
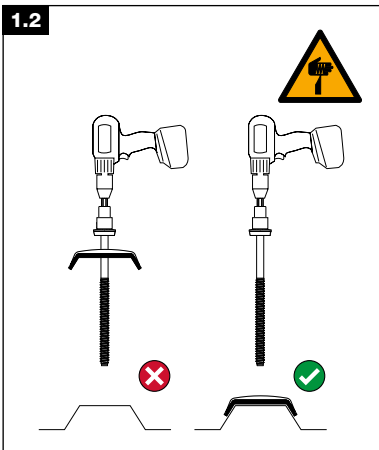
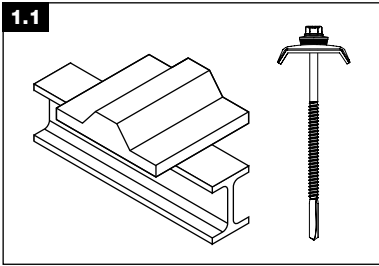
Do not cut off the drill point

Self-drilling screws

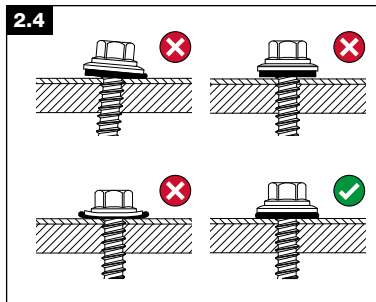
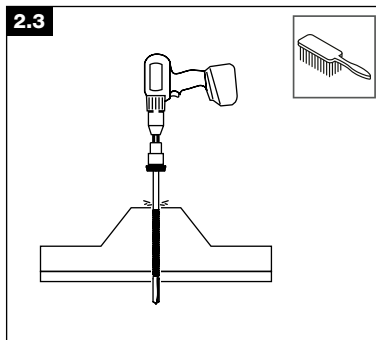
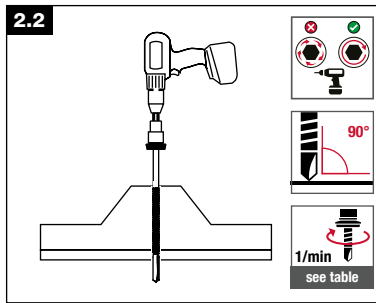
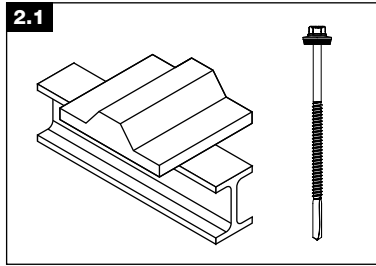
DE

EN

Assembly process (example 1)



Assembly process (example 2)



Assembly process (example 3)

