

BESCHIED NR. 2180004

über
Änderung
des allgemeinen bauaufsichtlichen Prüfzeugnisses

Nr.: P-BWU02-168012

Gegenstand: Bohrschrauben JT4-S-2-4,8xL und JT9-S-2-4,8xL zur
Verbindung von Holzlatten auf Aluminium-Tragprofilen

Vorgesehener Verwendungszweck: Verbindungen von Holzlatten auf Unterkonstruktionen
aus Aluminium-Tragprofilen für hinterlüftete Außen-
wandbekleidungen gemäß DIN 18516, Teil 1

Antragsteller: Ejot Baubefestigungen GmbH
In der Stockwiese 35
57334 Bad Laasphe

Ausstellungsdatum: 18.08.2021

Geltungsdauer bis: 18.08.2026

Dieser Bescheid Nr. 2180004 verlängert die Geltungsdauer des allgemeinen bauaufsichtlichen Prüfzeugnisses Nr.: P-BWU02-168012 vom 16.11.2016. Er gilt nur in Verbindung mit dem oben genannten allgemeinen bauaufsichtlichen Prüfzeugnis und darf nur zusammen mit diesem verwendet werden.

Dieser Bescheid umfasst 9 Seiten und 1 Anlage (1 Seite).

Inhaltsverzeichnis

I.	Allgemeine Bestimmungen	3
II.	Besondere Bestimmungen	4
1	Gegenstand und Verwendungsbereich	4
1.1	Gegenstand	4
1.2	Verwendungsbereich	4
2	Anforderungen an das Bauprodukt	4
2.1	Eigenschaften und Zusammensetzung	4
2.2	Bestimmungen für Entwurf und Bemessung	4
2.3	Bestimmungen für die Ausführung	6
3	Übereinstimmungsnachweis	7
3.1	Allgemeines	7
3.2	Werkseigene Produktionskontrolle	7
3.3	Erstprüfung der Verbindungselemente	8
4	Übereinstimmungszeichen	8
5	Rechtsgrundlage	9

Anlage 1: Technische Zeichnung des Verbindungselements



I. Allgemeine Bestimmungen

1. Das allgemeine bauaufsichtliche Prüfzeugnis ersetzt nicht die für die Durchführung von Bauvorhaben gesetzlich vorgeschriebenen Genehmigungen, Zustimmungen und Bescheinigungen.
2. Das allgemeine bauaufsichtliche Prüfzeugnis wird unbeschadet der Rechte Dritter, insbesondere privater Schutzrechte, erteilt.
3. Der Unternehmer hat das allgemeine bauaufsichtliche Prüfzeugnis auf der Baustelle bereitzuhalten.
4. Das allgemeine bauaufsichtliche Prüfzeugnis darf nur vollständig vervielfältigt werden. Eine auszugsweise Veröffentlichung bedarf der schriftlichen Zustimmung der Versuchsanstalt für Stahl, Holz und Steine. Texte und Zeichnungen von Werbeschriften dürfen dem allgemeinen bauaufsichtlichen Prüfzeugnis nicht widersprechen. Übersetzungen des allgemeinen bauaufsichtlichen Prüfzeugnisses müssen den Hinweis „Von der Versuchsanstalt für Stahl, Holz und Steine nicht geprüfte Übersetzung der deutschen Originalfassung“ enthalten.
5. Das allgemeine bauaufsichtliche Prüfzeugnis wird widerruflich erteilt. Das allgemeine bauaufsichtliche Prüfzeugnis kann nachträglich ergänzt und geändert werden, insbesondere, wenn neue technische Erkenntnisse dies erfordern.
6. Gegen diesen Bescheid ist der Widerspruch zulässig. Er ist innerhalb eines Monats nach Zugang dieses Bescheids schriftlich oder zur Niederschrift bei der Versuchsanstalt für Stahl, Holz und Steine, Kaiserstraße 12, 76128 Karlsruhe einzulegen. Maßgeblich für die Rechtzeitigkeit des Widerspruches ist der Zeitpunkt des Eingangs der Widerspruchsschrift bei der Versuchsanstalt für Stahl, Holz und Steine.



II. Besondere Bestimmungen

1 Gegenstand und Verwendungsbereich

1.1 Gegenstand

Gegenstand des allgemeinen bauaufsichtlichen Prüfzeugnisses sind die von der Firma Ejot Baubefestigungen GmbH hergestellten und vertriebenen Bohrschrauben JT4-S-2-4,8 x L und JT9-S-2-4,8 x L.

1.2 Verwendungsbereich

Der oben genannte Gegenstand wird für Verbindungen für geregelte hinterlüftete Außenwandbekleidungen mit zu befestigenden Bauteilen aus Holz (Holzlatten) auf Unterkonstruktionen aus Aluminiumtragprofilen verwendet.

2 Anforderungen an das Bauprodukt

2.1 Eigenschaften und Zusammensetzung

Die Bohrschraube JT4-S-2-4,8 x L wird aus nichtrostendem Stahl A2-25H nach DIN EN 3506-4 hergestellt. Die Bohrschraube JT9-S-2-4,8 x L wird aus nichtrostendem Stahl A4-25H nach DIN EN 3506-4 hergestellt.

Form und Abmessungen der Bohrschraube sind der Anlage 1 zu entnehmen.

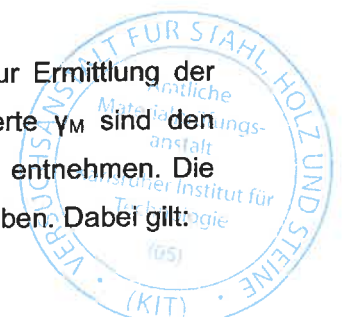
Für die Aluminium-Unterkonstruktion (Bauteil II; Bauteil auf der dem Schraubenkopf abliegenden Seite) sind L-Profile 50 mm x 40 mm x l der Nenndicke $t = 2,0$ mm zu verwenden, die aus dem Werkstoff EN AW-6060 oder EN AW-6063 in den Werkstoffzuständen T6 oder T66 gemäß DIN EN 755-2 herzustellen sind.

Für die Holzlatten (Bauteil I; Bauteil, welches am Kopf der Schraube anliegt), die mit der Aluminium-Unterkonstruktion durch die Schraube JT4-S-2-4,8 x L oder JT9-S-2-4,8 x L verbunden werden, ist Nadel- (Festigkeitsklasse C14 bis C50) oder Laubholz (Festigkeitsklasse D30 bis D70) nach EN 338, Tabelle 1 und Tabelle 3, zu verwenden. Die Breite der Holzlatten muss mindestens 50 mm und ihre Dicke muss mindestens 20 mm betragen.

2.2 Bestimmungen für Entwurf und Bemessung

2.2.1 Tragfähigkeit

Es gilt das in DIN 18516-1:2010-06 angegebene Nachweiskonzept. Die zur Ermittlung der Bemessungswerte der Tragwiderstände erforderlichen Teilsicherheitsbeiwerte γ_M sind den entsprechenden Bemessungsnormen oder bauaufsichtlichen Regelungen zu entnehmen. Die charakteristischen Werte F_{Rk} für die Verbindungen sind im Folgenden angegeben. Dabei gilt:



$F_{Q,Rk}$ charakteristischer Wert der Querkrafttragfähigkeit (Beanspruchungsrichtung rechtwinklig zur Achse der Schrauben)

$F_{Z,Rk}$ charakteristischer Wert der Längszugtragfähigkeit (Beanspruchungsrichtung in der Achse der Schrauben)

Die charakteristischen Querkrafttragfähigkeiten $F_{Q,Rk}$ in Längsrichtung von Bauteil I (Holzlatten) und in Längs- oder Querrichtung von Bauteil II (Aluminiumtragprofil) sind Tabelle 1 zu entnehmen.

Tabelle 1: Charakteristische Querkrafttragfähigkeit $F_{Q,Rk}$ rechtwinklig zur Schraubenachse

Bauteil I	Bauteil II	Schraube	$F_{Q,Rk}$ [kN]
Nadelholz: $b \times t = 50\text{mm} \times 20\text{mm}$	Aluminium Profil: L 40mm x 50mm, t = 2mm	1 x JT4-S-2-4,8xL oder 1 x JT9-S-2-4,8xL	0,84
Nadelholz: $b \times t = 50\text{mm} \times 30\text{mm}$		1 x JT4-S-2-4,8xL oder 1 x JT9-S-2-4,8xL	1,32

Die charakteristische Längszugtragfähigkeit $F_{Z,Rk}$ in Richtung der Achse der Schrauben ergibt sich als Kleinstwert aus der charakteristischen Auszugtragfähigkeit $F_{Z,II,Rk}$ aus der Aluminiumunterkonstruktion nach Tabelle 2 und der Durchziehtragfähigkeit des Schraubenkopfes $F_{ax,Rk}$

$$F_{ax,Rk} = n_{ef} \cdot f_{head,k} \cdot d_h^2 \cdot \left(\frac{\rho_k}{\rho_a} \right)^{0,8}$$

in [N] mit dem charakteristischen Wert der Rohdichte ρ_k [kg/m³] in Abhängigkeit von der Sortierklasse nach EN 338, Tabelle 1 und Tabelle 3, jedoch höchstens 500 kg/m³.

Für den charakteristischen Wert des Kopfdurchziehparameters für die Bohrschrauben JT4-S-2-4,8 x L und JT9-S-2-4,8 x L für eine charakteristische Rohdichte ρ_a von 350 kg/m³ des Holzes mit einer Dicke von mehr als 20 mm gilt

$$f_{head,k} = 15,7 \text{ N/mm}^2 \quad \text{für Kopfdurchmesser } d_h = 9 \text{ mm.}$$

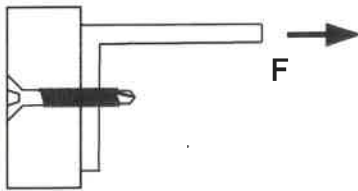
Bei kombinierter Beanspruchung aus Zugkräften F_z und Querkraften F_Q ist folgender Interaktionsnachweis zu führen:

$$\frac{F_{z,Ed}}{F_{Z,Rk}} + \frac{F_{Q,Ed}}{F_{Q,Rk}} \leq 1,0$$



Tabelle 2: Charakteristischen Auszugtragfähigkeit $F_{Z,II,RK}$ in Richtung der Schraubenachse

Bauteil II		Schraube	$F_{Z,II,RK}$ [kN]
Aluminium Profil: L 40mm x 50mm, t = 2mm	EN AW-6060-T6	1 x JT4-S-2-4,8xL oder 1 x JT9-S-2-4,8xL	1,74
	EN AW-6060-T66 EN AW-6063-T6	1 x JT4-S-2-4,8xL oder 1 x JT9-S-2-4,8xL	1,98
	EN AW-6063-T66	1 x JT4-S-2-4,8xL oder 1 x JT9-S-2-4,8xL	2,25



Beim Auftreten von Kontaktkräften zwischen Holzplatten und Profilschenkel aus exzentrisch angreifenden Kräften sind die charakteristischen Auszugtragfähigkeiten $F_{Z,II,RK}$ auf 70% zu reduzieren.

2.2.2 Randabstände und Lochdurchmesser

Die Mindestwerte der Abstände der Verbindungselemente betragen:

Holzplatten:

- Randabstand $a_{2,c}$ zum unbeanspruchten Rand (Querrichtung): 25 mm
- Randabstand $a_{1,t}$ zum beanspruchten Hirnholzende: 50 mm
- Randabstand $a_{1,c}$ zum unbeanspruchten Hirnholzende: 25 mm
- Abstand a_1 der Verbindungselemente untereinander: 50 mm

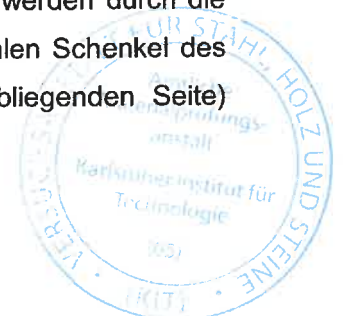
Aluminiumtragprofil:

- Randabstand zum freien Rand: 20 mm
- Abstand der Verbindungselemente untereinander: 50 mm

2.3 Bestimmungen für die Ausführung

Verbindungen entsprechend dem Abschnitt 1 dürfen nur von Firmen hergestellt werden, die die dazu erforderliche Erfahrung haben, es sei denn, es ist für eine Einweisung des Montagepersonals durch Fachkräfte von Firmen, die auf diesem Gebiet Erfahrung besitzen, gesorgt.

Die Holzplatten (Bauteil I; Bauteil, welches am Kopf der Schraube anliegt), werden durch die Bohrschraube JT4-S-2-4,8 x L oder JT9-S-2-4,8 x L mittig auf dem schmalen Schenkel des Aluminium-Tragprofils (Bauteil II; Bauteil auf der dem Schraubenkopf abliegenden Seite) verbunden.



Bei planmäßiger Querkraftbeanspruchung müssen die zu verbindenden Bauteile unmittelbar aufeinanderliegen und die Scherfuge muss sich an der Kontaktstelle Bauteil I mit Bauteil II befinden, sodass das Verbindungselement keine zusätzliche Biegung erhält.

Ein Vorbohren von Bauteil I oder II ist nicht zulässig.

Die Verbindungselemente sind rechtwinklig zur Bauteiloberfläche einzubringen, um eine einwandfrei tragende Verbindung sicherzustellen. Die Oberkante des Schraubenkopfes muss nach dem Verschrauben bündig mit der Oberfläche der Holzplatten zu liegen kommen.

Die Länge der Bohrschraube ist so zu wählen, dass der Gewindebereich der Bohrschraube in der Scherfuge liegt.

Schrauben sind in die Aluminiumunterkonstruktionen mit ihrem zylindrischen Gewindeteil voll einzuschrauben. Die Verschraubung der Verbindung erfolgt für alle Schrauben mit Hilfe eines Bohrschraubers mit Tiefenanschlag. Die Verwendung von Schlagschraubern ist unzulässig.

Schrauben in planmäßig kraftübertragenden Verbindungen, die bereits belastet worden sind, dürfen nur gegen gewindeformende Schrauben mit größerem Durchmesser ausgetauscht werden, wobei das Loch für die dickere Schraube passend aufzubohren ist.

3 Übereinstimmungsnachweis

3.1 Allgemeines

Die Bestätigung der Übereinstimmung der Bauprodukte mit den Bestimmungen dieses allgemeinen bauaufsichtlichen Prüfzeugnisses muss für jedes Herstellwerk mit einer Übereinstimmungserklärung des Herstellers auf der Grundlage einer werkseigenen Produktionskontrolle nach Maßgabe der folgenden Bestimmungen erfolgen.

3.2 Werkseigene Produktionskontrolle

In jedem Herstellwerk ist eine werkseigene Produktionskontrolle gemäß den Grundsätzen des Deutschen Instituts für Bautechnik für den "Übereinstimmungsnachweis für Verbindungselemente im Metalleichtbau" (siehe Heft 6/1999 der "DIBt Mitteilungen") einzurichten und durchzuführen. Unter der werkseigenen Produktionskontrolle wird die vom Hersteller vorzunehmende kontinuierliche Überwachung der Produktion verstanden, mit der dieser sicherstellt, dass die von ihm hergestellten Bauprodukte den Bestimmungen dieses allgemeinen bauaufsichtlichen Prüfzeugnisses entsprechen.

Im Rahmen der werkseigenen Produktionskontrolle sind

- die Form und Abmessungen der Verbindungselemente
- deren mechanische Eigenschaften und
- das verwendete Ausgangsmaterial

zu überprüfen.



Die Ergebnisse der werkseigenen Produktionskontrolle sind aufzuzeichnen und auszuwerten. Die Aufzeichnungen müssen mindestens folgende Angaben enthalten:

- Bezeichnung des Bauprodukts, des Ausgangsmaterials und der Bestandteile
- Art der Kontrolle oder Prüfung
- Datum der Herstellung und der Kontrolle / Prüfung des Bauprodukts oder des Ausgangsmaterials oder der Bestandteile
- Ergebnis der Prüfungen / Kontrollen und Vergleich mit den Anforderungen
- Unterschrift des für die werkseigene Produktionskontrolle Verantwortlichen

Die Aufzeichnungen sind mindestens fünf Jahre aufzubewahren und der für die Fremdüberwachung eingeschalteten Überwachungsstelle vorzulegen. Sie sind dem Deutschen Institut für Bautechnik, der zuständigen obersten Bauaufsichtsbehörde und der ausstellenden Prüfstelle auf Verlangen vorzulegen.

Bei Prüfergebnissen, die nicht den Anforderungen der maßgebenden technischen Spezifikationen entsprechen, sind vom Hersteller unverzüglich die erforderlichen Maßnahmen zur Abstellung des Mangels zu treffen. Nach dem Abstellen des Mangels ist - zum Nachweis der Mangelbeseitigung – die betreffende Prüfung unverzüglich zu wiederholen. Nicht bedingungsgemäße Produkte sind auszusondern und entsprechend zu kennzeichnen. Die getroffenen Maßnahmen sind zu dokumentieren.

3.3 Erstprüfung der Verbindungselemente

Im Rahmen der Erstprüfung sind die in Abschnitt 2.1.1 dieses allgemeinen bauaufsichtlichen Prüfzeugnisses gestellten Anforderungen zu prüfen. Die Probenahme und Prüfungen obliegen jeweils der anerkannten Stelle.

4 Übereinstimmungszeichen

Das Bauprodukt ist vom Hersteller mit dem Übereinstimmungszeichen (Ü-Zeichen) nach den Übereinstimmungszeichen-Verordnungen (ÜZVO) der Länder zu kennzeichnen.

Das Ü-Zeichen ist entsprechend der Landesbauordnung der Länder mit den vorgeschriebenen Angaben auf dem Bauprodukt, auf einem Beipackzettel oder auf seiner Verpackung oder, wenn dies Schwierigkeiten bereitet, auf dem Lieferschein oder auf einer Anlage zum Lieferschein anzubringen.

Die Kennzeichnung mit dem Ü-Zeichen unter Berücksichtigung der Nummer dieses allgemeinen bauaufsichtlichen Prüfzeugnisses darf nur dann erfolgen, wenn die Voraussetzungen nach Abschnitt 3 erfüllt sind.



5 Rechtsgrundlage

Dieser Änderungsbescheid zum allgemeinen bauaufsichtlichen Prüfzeugnis wird auf Grund der §19 und §22 der Landesbauordnung für Baden-Württemberg (LBO) in der Fassung vom 5. März 2010, zuletzt geändert durch Gesetz vom 16. Juni 2007, in Verbindung mit der Bauregelliste A, Teil 2, lfd. Nr. 2.17, Ausgabe 2016/1 erteilt.

Nach §19, Abs.2 in Verbindung mit §18 Abs. 7 der Musterbauordnung (MBO) und den entsprechenden Bestimmungen der jeweiligen Landesbauordnungen gilt ein erteiltes allgemeines bauaufsichtliches Prüfzeugnis in allen Ländern der Bundesrepublik Deutschland. Die Festlegung der in Abschnitt 2.2 angegebenen charakteristischen Kräfte basiert auf Versuchsergebnissen, die in den Berichten Nr. 003611 und 064228 der Versuchsanstalt für Stahl, Holz und Steine dokumentiert sind.

Karlsruhe, am 18.08.2021

ak/DR

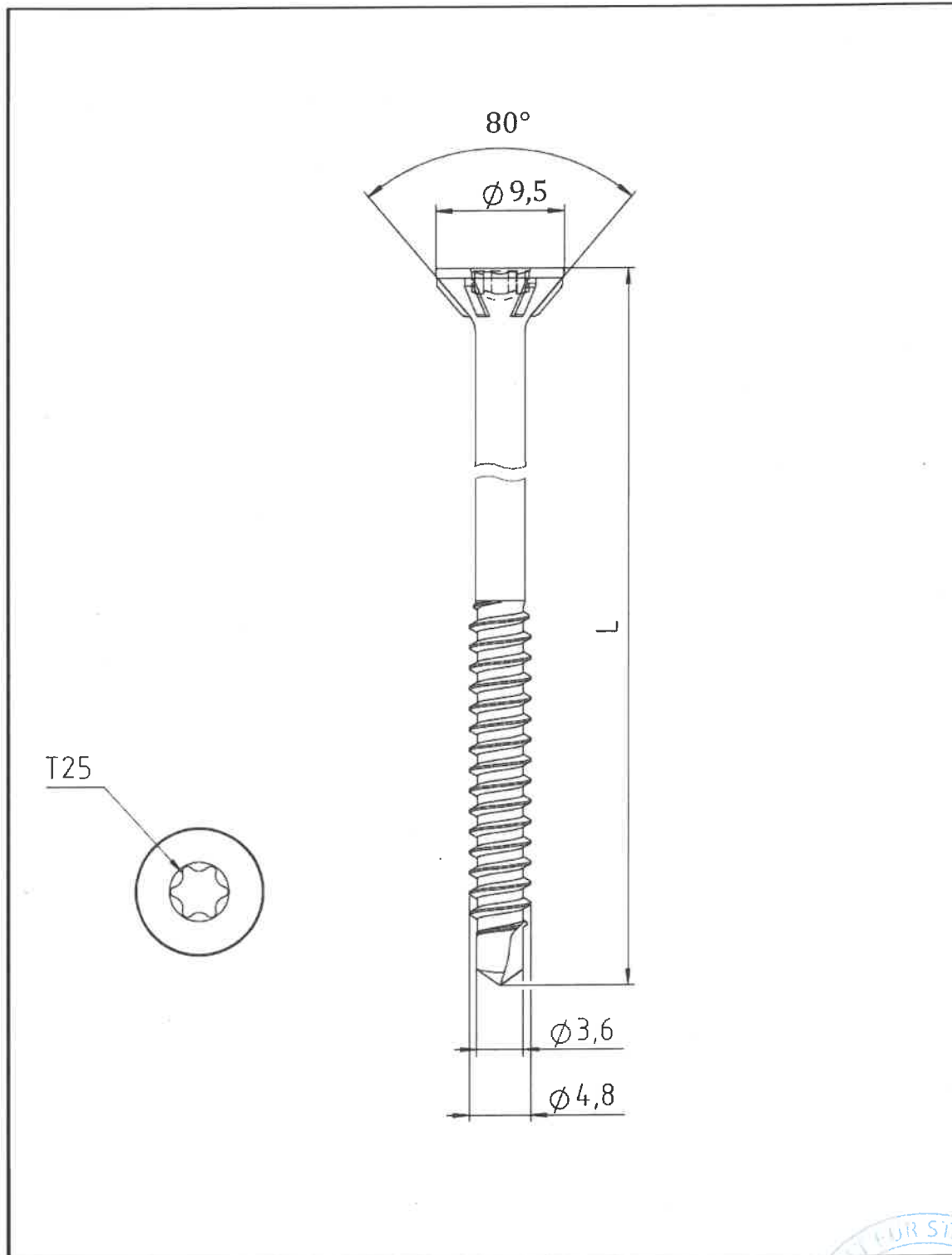
Die Sachbearbeiterin


Anna Kuon, M.Sc.



Der Leiter der Prüfstelle


Dr.-Ing. Daniel C. Ruff



Ejot Baubefestigungen GmbH	Bohrschrauben JT4 - S - 2 - 4,8 x L JT9 - S - 2 - 4,8 x L
-----------------------------------	------------------------------------------------------------------------

